

Link do produktu: <https://www.sklep-paralotniowy.pl/karabinek-stalowy-20kn-p-404.html>

Karabinek stalowy 20KN



Cena	129 zł
Dostępność	Dostępny
Czas wysyłki	48 godzin
Producent	SOL SPORTS

Opis produktu

Karabińczyk Stal Inox z podwójnym systemem blokowania skrętnego
Do użytku z paralością.
Indywidualnie testowane.
Trwałość 3 razy wyższa niż aluminiowych karabinków.

Waga: 130g.

Wytrzymałość maksymalna: 2.000 kg x 1.000kg (pionowa x pozioma przyczepność)

Materiał: stal inox

Wymiary: 5,5 cm x 4,5 cm x 1 cm



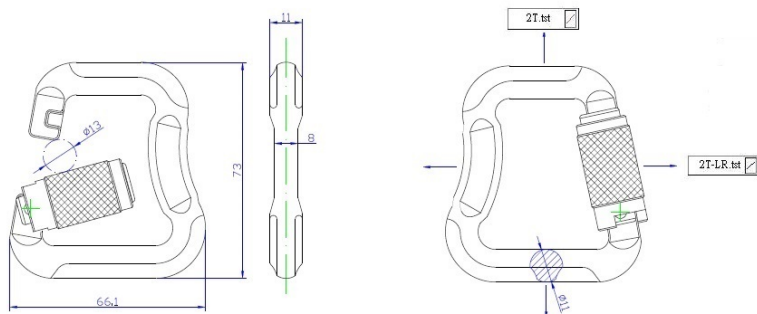
Católica SC
 Laboratório de Ensaio Mecânicos

Relatório de Ensaio

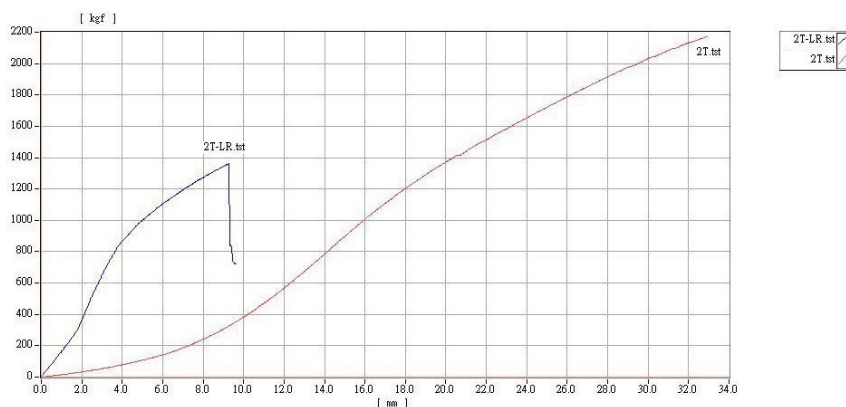
Máquina: **Emic DL10000** Célula: **Trd 28** Extensômetro: **Trd 6** Data: **14/03/2012** Hora: **15:24:26** Trabalho n° **1445**
 Programa: **Tesc versão 3.01** Material: **Mosquetão Aço** Empresa: **Solsports** Método de Ensaio: **Corpo padrão**

Corpo de Prova	Força @Força Max. (N)	Corpo de Prova	Força @Força Max. (N)
2T.Tst	2.173 kgf	2T-LR.Tst	1.362 kgf

MOSQUETÃO SOL INOX TWIST COMPACT
 REF.: 8012



	kgf	mm	kgf/mm ²	%	kgf	mm	kgf/mm ²	%
2T-LR.tst	1362	9.29	27.098	18.580	725	9.60	14.426	19.200
2T.tst	2173	32.94	43.221	65.880	2173	32.94	43.221	65.880



O firmie Sol Paragliders

Ponad 30 lat temu Ary Carlos Pradi stworzył firmę opartą na swoim marzeniu o lataniu.

Siedziba firmy zlokalizowana jest w mieście Jaraguá do Sul/SC firma Sol Sports & Paragliders. SOL posiada park przemysłowy o powierzchni 4100 metrów kwadratowych i zatrudnia 180 bezpośrednich pracowników, jest liderem w obu Amerykach i jednym ze światowych liderów w produkcji paralotni lotów swobodnych oraz napędowych.

Firma ma dystrybutorów w ponad 70 krajach, a jej produkty są obecne wszędzie na

świecie, gdzie uprawia się paralotniarstwo, czyli jak to się nazywa po angielsku, paralotniarstwo.

Filozofia SOL polega na wprowadzaniu na rynek produktów, które są wykładniczo lepsze od obecnych, zapewniając znaczny postęp w zakresie komfortu, bezpieczeństwa, wydajności, łatwości obsługi i innowacyjności.

Bazując na tej filozofii, w 2011 roku Sol wprowadził na rynek swoją linię odzieży sportowej, łącząc w sobie techniczne doświadczenie produkcyjne, wiedzę na temat zaawansowanych technologicznie surowców i rygorystyczne standardy jakości, dzięki czemu jest dziś referencyjną marką odzieżową w świecie sportów outdoorowych.

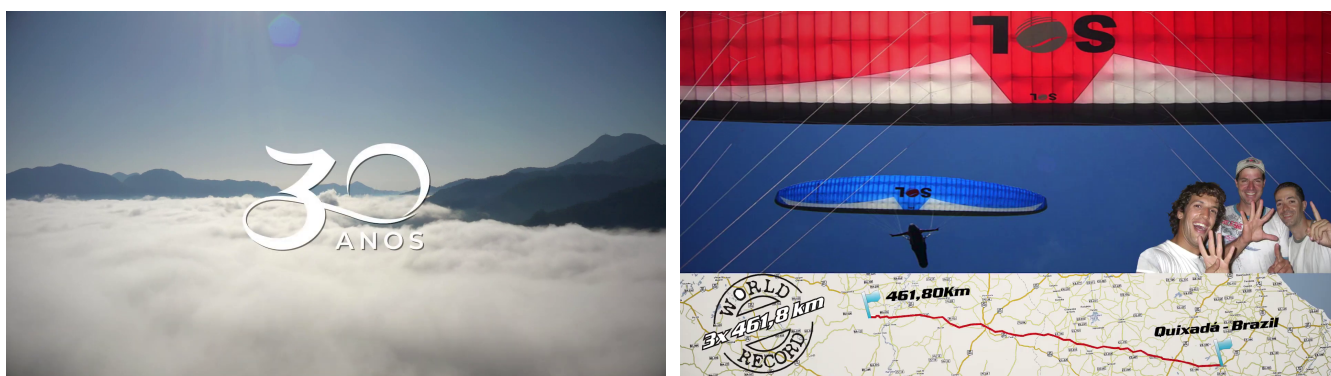
Dbamy o każdy szczegół, zapewniając niezapomniane wrażenia naszym klientom i dumę naszym pracownikom.

Wciąż stawiamy sobie wyzwania, pracując nad realizacją naszych marzeń, planując, odpowiedzialnie i skupiając się na zrównoważonym rozwoju, z wizją bycia inspirującą marką wolności wśród praktyków i zwolenników sportów na świeżym powietrzu.

SOL 30 lat.

Wyzwania, emocje i wolność od 1991 roku

[Artykuł o firmie Sol Paragliders](#)





NEW 2019

PRYMUS⁵

LTF / EN A

Just for fun!

Beginner Intermediate



- PBP
- XBT
- JRS
- 3D
- MINI RIBS
- FHT

Rekordowy lot -266 Km na klasie EN-A

Poznaj firmę Sol paragliders .

Zapraszamy Was na wycieczkę po największej i nowoczesnej fabryce produkującej paralotnie z Ameryki południowej.

Firma Sol Paragliders istnieje już ponad 30 lat.



Włącz napisy i automatyczne tłumaczenie



Włącz napisy i automatyczne tłumaczenie